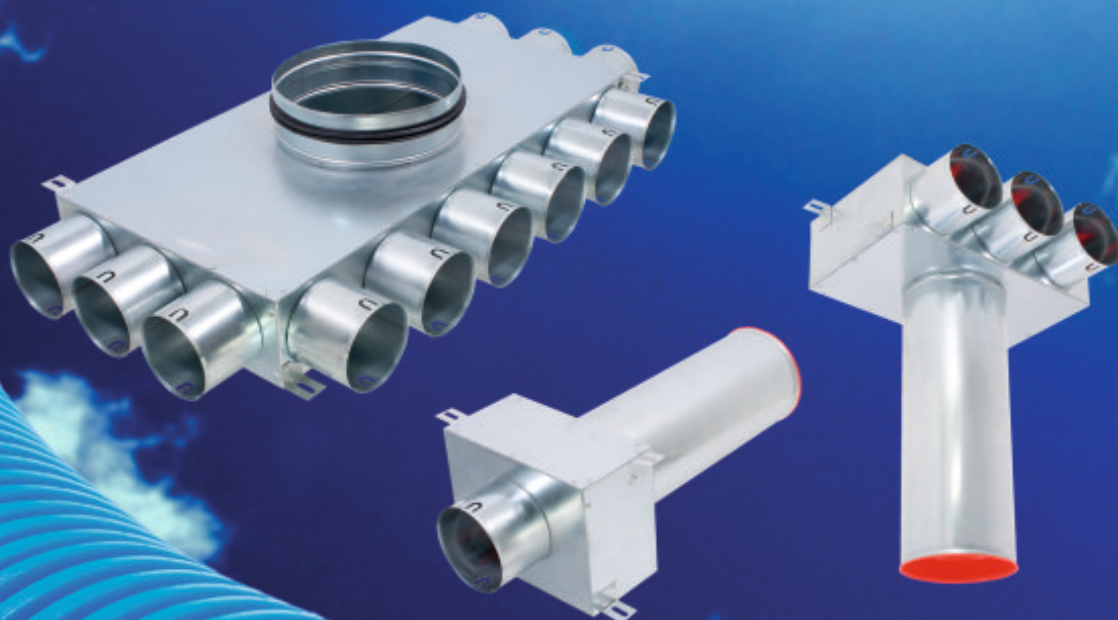


ACCESSORI PER I TUBI FLESSIBILI  
**KLIMAFLEX SB**



**Progettazione ed esecuzione di lavori di costruzione**



Opava - Vávrovice



Opava - Jaktář



Opava - Vávrovice



Opava - Stěbořice



# KLIMAFLEX SB Tubi flessibili in plastica per impianti di ventilazione



I tubi flessibili in plastica **KLIMAFLEX SB** sono adatti agli impianti di ventilazione e ai sistemi di recupero del calore. La superficie interna dei tubi è rivestita da una protezione antibatterica e antimicotica che garantisce igiene ed evita la formazione di batteri e muffe. L'estremità dei rulli è dotata di coperture contro la penetrazione delle impurità nella tubatura.

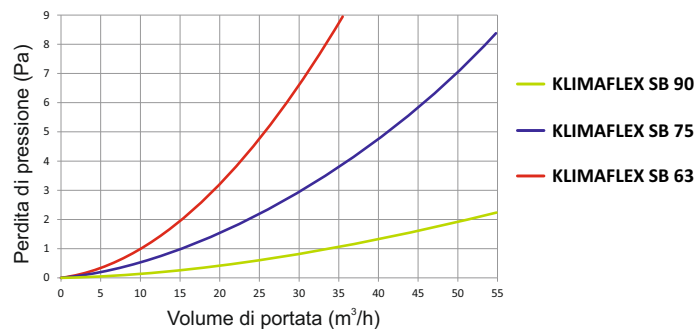
I tubi flessibili in plastica **KLIMAFLEX SB** permettono, grazie alla loro struttura e caratteristiche, il passaggio perfetto dell'aria e ridotte perdite di pressione.

La struttura dei tubi risponde alla normativa ČSN EN 17192 e sono stati testati in conformità alla normativa ČSN EN ISO 846:98, metodo A, C.

diametro esterno	diametro interno	curvatura	lunghezza del tubo
mm	mm	m	m
63	51	0,26	50
75	61	0,29	50
90	75	0,33	50
160*	136	0,43	25
200*	171	0,50	25

\* Produzione su misura (da concordare tempi di consegna e quantità)

## Diagramma delle perdite di pressione / 1 m



## Materiale

- Superficie esterne in PE.
- Superficie interna in PE + additivi antibatterici e antimicotici, principio biocida attivo pyrithione N. CAS 13463-41-7.

## Colore dei tubi

- Parete esterna: blu o verde.
- Parete interna: grigia o bianco.

## Resistenza alle temperature

- Temperatura di montaggio: manipolazione del tubo a temperature comprese nell'intervallo da -5°C a +50°C.
- Temperatura di funzionamento: da -20°C a +50°C.
- Temperatura di stoccaggio: da -40°C a +60°C.

## Manipolazione

- Il peso limitato della tubatura flessibile di plastica KLIMAFLEX SB consente un trasporto semplice e una facile installazione.

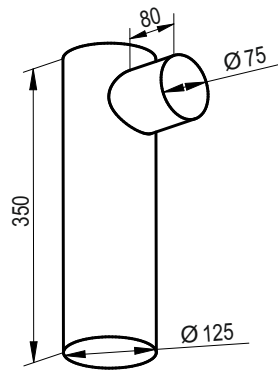
## Trasporto dei tubi

- Durante il carico e lo scarico è necessario prendere le misure necessarie per evitare danni meccanici e deformazioni dei tubi in plastica.

## Stoccaggio

- I rulli devono essere immagazzinati in posizione orizzontale soltanto per il periodo strettamente indispensabile, massimo 3 mesi.
- Devono essere protetti dall'esposizione solare diretta.

**KLOZ-1x75/125-OC** Box da soffitto/parete passante per la valvola a fungo DN 125



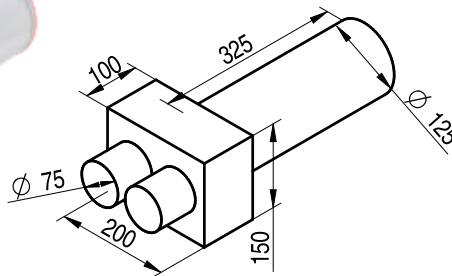
Materiale: acciaio zincato

Accessori che fanno parte della fornitura:

- flangia cieca DN 125
- sicurezze contro l'uscita dei tubi flessibili
- 1 DN 75 guarnizione

Velocità del flusso d'aria in m/s	2	2,5	3
Volume in m <sup>3</sup> /ora (1x75)	21	26	32

**KLO-2x75/P-125-OC** Box da soffitto/parete, dritto, passante per la valvola a fungo DN 125



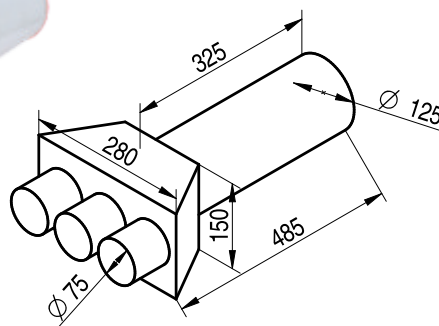
Materiale: acciaio zincato

Accessori che fanno parte della fornitura:

- flangia cieca DN 125
- attacchi di montaggio
- sicurezze contro l'uscita dei tubi flessibili
- 2 DN 75 guarnizione

Velocità del flusso d'aria in m/s	2	2,5	3
Volume in m <sup>3</sup> /ora (1x75)	21	26	32
Volume in m <sup>3</sup> /ora (2x75)	42	52	64

**KLO-3x75/P-125-OC** Box da soffitto/parete, dritto, passante per la valvola a fungo DN 125



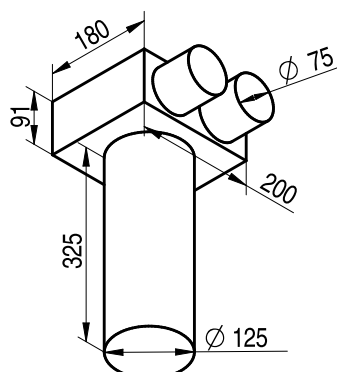
Materiale: acciaio zincato

Accessori che fanno parte della fornitura:

- flangia cieca DN 125
- attacchi di montaggio
- sicurezze contro l'uscita dei tubi flessibili
- 3 DN 75 guarnizione

Velocità del flusso d'aria in m/s	2	2,5	3
Volume in m <sup>3</sup> /ora (1x75)	21	26	32
Volume in m <sup>3</sup> /ora (2x75)	42	52	64
Volume in m <sup>3</sup> /ora (3x75)	63	78	96

**KLO-2x75/125-OC** Box da soffitto/parete passante per la valvola a fungo DN 125



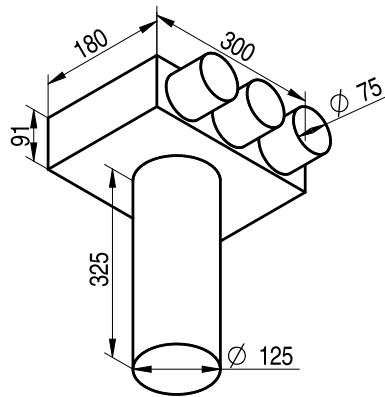
Materiale: acciaio zincato

Accessori che fanno parte della fornitura:

- flangia cieca DN 125
- attacchi di montaggio
- sicurezze contro l'uscita dei tubi flessibili
- 2 DN 75 guarnizione

Velocità del flusso d'aria in m/s	2	2,5	3
Volume in m <sup>3</sup> /ora (1x75)	21	26	32
Volume in m <sup>3</sup> /ora (2x75)	42	52	64

**KLO-3x75/125-OC** Box da soffitto/parete passante per la valvola a fungo DN 125



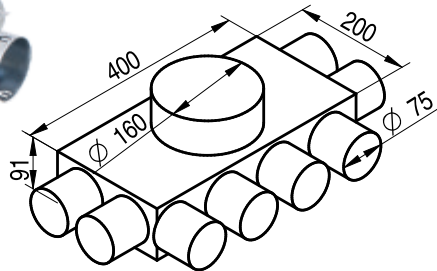
Materiale: acciaio zincato

Accessori che fanno parte della fornitura:

- flangia cieca DN 125
- attacchi di montaggio
- sicurezze contro l'uscita dei tubi flessibili
- 3 DN 75 guarnizione

Velocità del flusso d'aria in m/s	2	2,5	3
Volume in m <sup>3</sup> /ora (1x75)	21	26	32
Volume in m <sup>3</sup> /ora (2x75)	42	52	64
Volume in m <sup>3</sup> /ora (3x75)	63	78	96

**KL-8x75/160-OC** Box distributore piatto



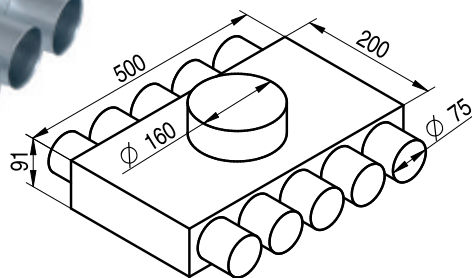
Materiale: acciaio zincato

Accessori che fanno parte della fornitura:

- anello di tenuta DN 160
- attacchi di montaggio
- sicurezze contro l'uscita dei tubi flessibili
- 8 DN 75 guarnizione
- isolamento interno del box distributore\*

Velocità del flusso d'aria in m/s	2	2,5	3
Volume in m <sup>3</sup> /ora (8x75)	168	208	256

**KL-10x75/160-OC** Box distributore piatto



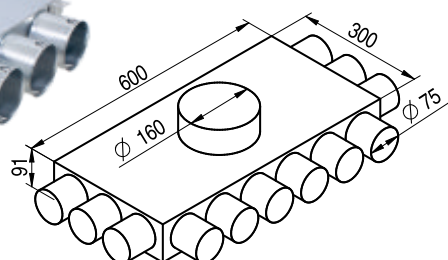
Materiale: acciaio zincato

Accessori che fanno parte della fornitura:

- anello di tenuta DN 160
- attacchi di montaggio
- sicurezze contro l'uscita dei tubi flessibili
- 10 DN 75 guarnizione
- isolamento interno del box distributore\*

Velocità del flusso d'aria in m/s	2	2,5	3
Volume in m <sup>3</sup> /ora (10x75)	210	260	320

**KL-12x75/160-OC** Box distributore piatto



Materiale: acciaio zincato

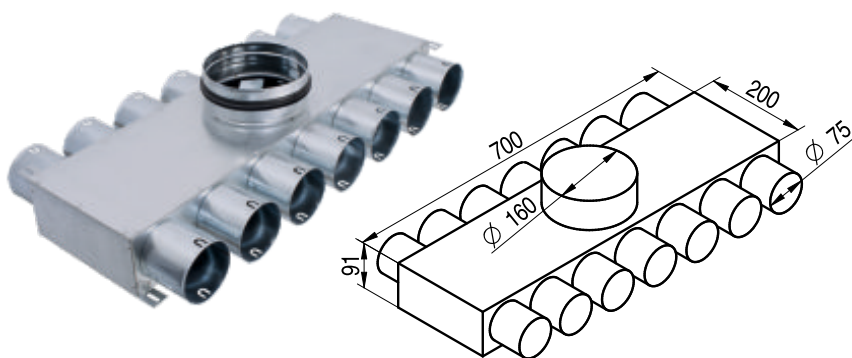
Accessori che fanno parte della fornitura:

- anello di tenuta DN 160
- attacchi di montaggio
- sicurezze contro l'uscita dei tubi flessibili
- 12 DN 75 guarnizione
- isolamento interno del box distributore\*

Velocità del flusso d'aria in m/s	2	2,5	3
Volume in m <sup>3</sup> /ora (12x75)	252	312	384

\* igienicamente sicuro

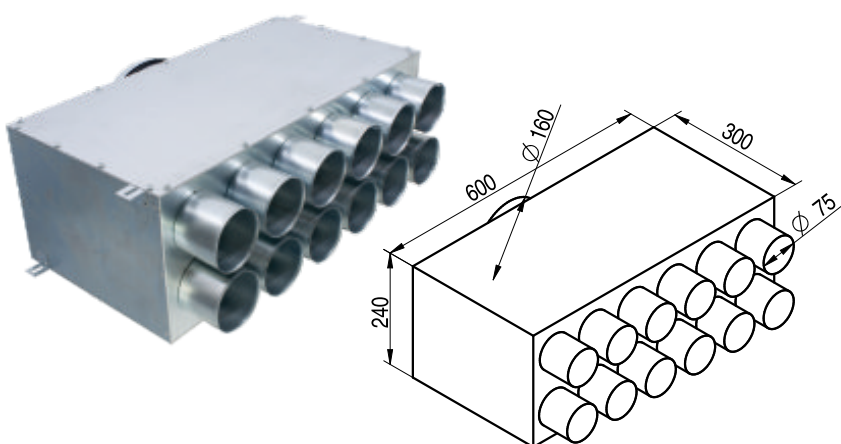
### KL-14x75/160-0C Box distributore piatto



- Materiale: acciaio zincato  
Accessori che fanno parte della fornitura:
- anello di tenuta DN 160
  - attacchi di montaggio
  - sicurezze contro l'uscita dei tubi flessibili
  - 14 DN 75 guarnizione
  - isolamento interno del box distributore\*

Velocità del flusso d'aria in m/s	2	2,5	3
Volume in m <sup>3</sup> /ora (14x75)	294	364	448

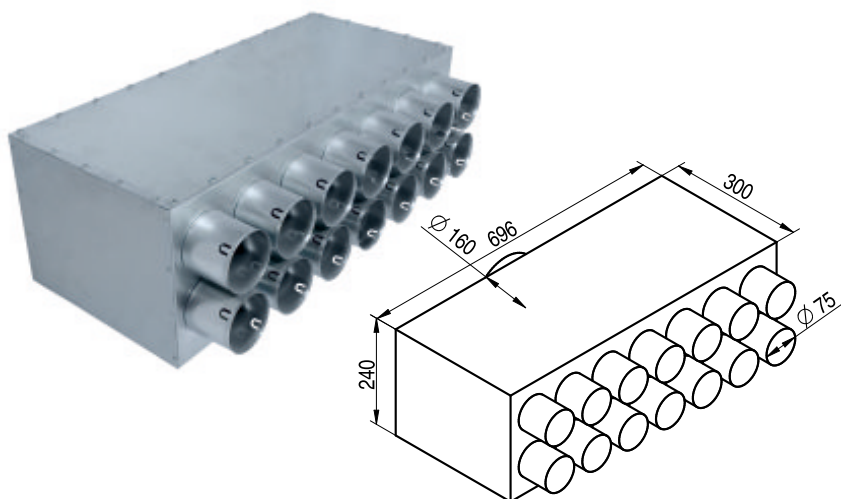
### RT2R-12x75/160-0C Box distributore dritto



- Materiale: acciaio zincato  
Accessori che fanno parte della fornitura:
- anello di tenuta DN 160
  - attacchi di montaggio
  - sicurezze contro l'uscita dei tubi flessibili
  - 12 DN 75 guarnizione
  - isolamento interno del box distributore\*
  - sportello di ispezione

Velocità del flusso d'aria in m/s	2	2,5	3
Volume in m <sup>3</sup> /ora (12x75)	252	312	384

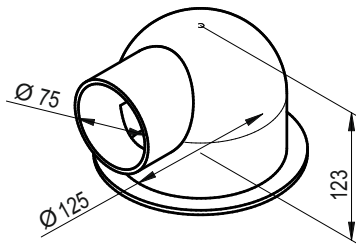
### RT2R-14x75/160-0C Box distributore dritto



- Materiale: acciaio zincato  
Accessori che fanno parte della fornitura:
- anello di tenuta DN 160
  - attacchi di montaggio
  - sicurezze contro l'uscita dei tubi flessibili
  - 14 DN 75 guarnizione
  - isolamento interno del box distributore\*
  - sportello di ispezione

Velocità del flusso d'aria in m/s	2	2,5	3
Volume in m <sup>3</sup> /ora (14x75)	294	364	448

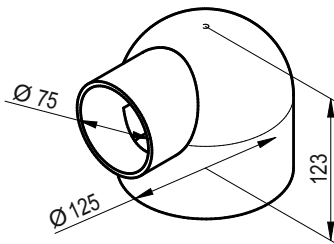
**SV 75/125** Sbocco da parete / da soffitto in materiale plastico



Per il montaggio sulla tavola in cartongesso con la barriera al vapore  
 Ingresso per il tubo flessibile DN 75  
 Ingresso per la valvola a fungo DN 125  
 Materiale: PP  
 Accessori che fanno parte della fornitura:

- bulloneria
- anello di tenuta DN 75
- coperchio DN 125

**SJD-75-125** Sbocco da parete / da soffitto in materiale plastico



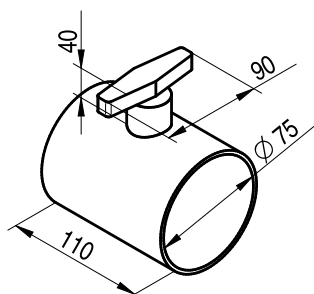
Per l'installazione, nel caso in cui abbiamo bisogno di penetrare nella struttura dell'edificio  
 Ingresso per il tubo flessibile DN 75  
 Ingresso per la valvola a fungo DN 125  
 Materiale: PP  
 Accessori che fanno parte della fornitura:

- bulloneria
- 1 DN 75 guarnizione
- coperchio DN 125



Esempio di utilizzo con la giunzione Lindab e i tubi SPIRO  
*(non compresi nella fornitura)*

**RK-75** Valvola di regolazione



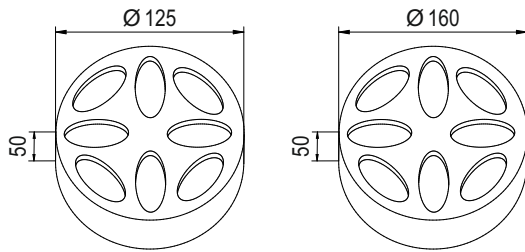
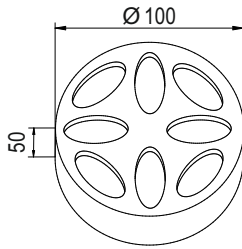
Per la regolazione manuale del volume d'aria nel tragitto di movimentazione dell'aria  
 Ingresso e uscita adatti per tubi KLIMAFLEX SB DN 75  
 Per fissare il tubo alla valvola usare un nastro ermetico  
 Materiale: PP  
 Incluso nella confezione:

- dado di bloccaggio per fissare la posizione della valvola a farfalla



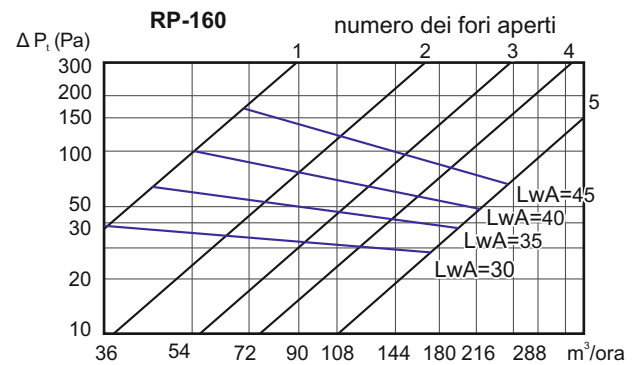
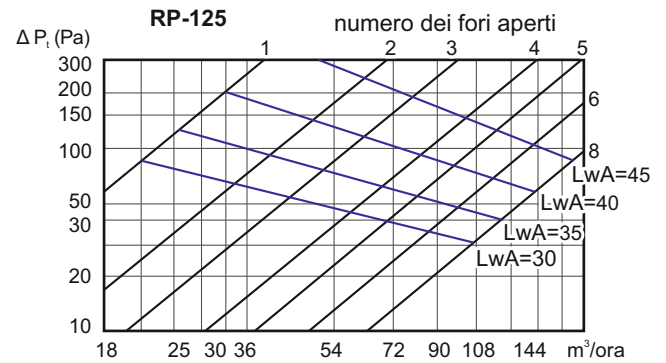
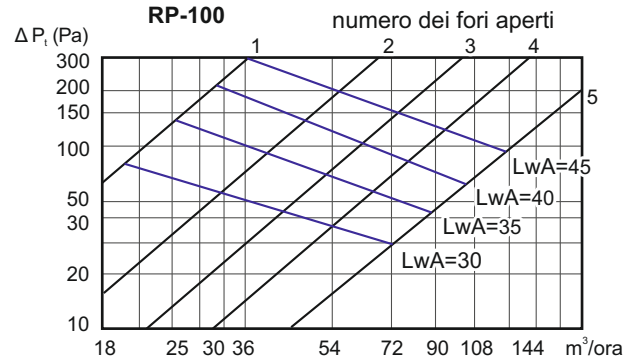
## RP Regolatore di portata con il tamponatore

Schiuma speciale tamponatrice  
La portata dell'aria impostabile tramite  
il numero dei fori aperti



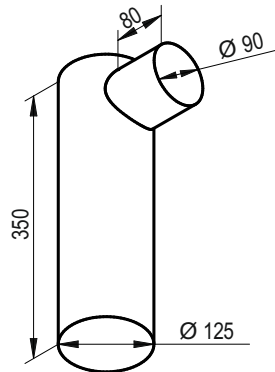
Abbassamento dei dB nella gamma di frequenze (Hz)

Tipo	Numero de fori aperti	63 Hz	125 Hz	250 Hz	500 Hz	1 kHz	2 kHz	4 kHz	8 kHz
RP-100	1	6,5	7	4	9,5	13	16	18	22
	3	3	3,5	2,5	5,5	8,5	8,5	15	19
	5	1,5	2,5	1,5	3,5	6	6,5	12	17
RP-125	2	5,5	6,5	7	6,5	10	15	19	21
	5	2	2	2,5	3	8,5	8	14	19
	8	1	1,5	1,5	2,5	6	6	11	18
RP-160	1	6,5	7	4	9,5	13	16	18	22
	3	2,8	3,5	2,5	5,8	8,5	8,7	14,5	19
	5	3	3,5	2,5	5,5	8,5	8,5	15	20





**KLOZ-1x90/125-0C** Box da soffitto/parete passante per la valvola a fungo DN 125



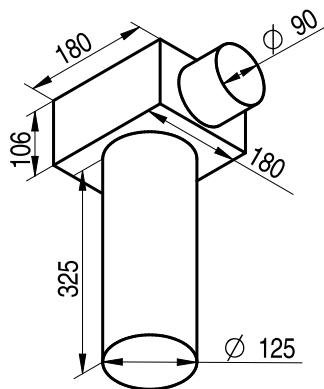
Materiale: acciaio zincato

Accessori che fanno parte della fornitura:

- flangia cieca DN 125
- sicurezze contro l'uscita dei tubi flessibili
- 1 DN 90 guarnizione

Velocità del flusso d'aria in m/s	2	2,5	3
Volume in m <sup>3</sup> /ora (1x90)	32	40	48

**KLO-1x90/125-0C** Box da soffitto/parete passante per la valvola a fungo DN 125



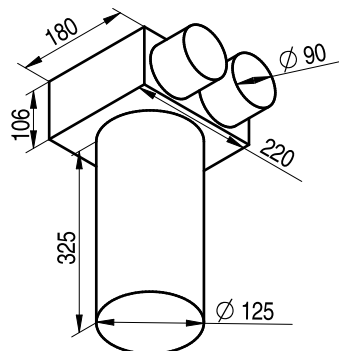
Materiale: acciaio zincato

Accessori che fanno parte della fornitura:

- flangia cieca DN 125
- sicurezze contro l'uscita dei tubi flessibili
- attacchi di montaggio
- 1 DN 90 guarnizione

Velocità del flusso d'aria in m/s	2	2,5	3
Volume in m <sup>3</sup> /ora (1x90)	32	40	48

**KLO-2x90/125-0C** Box da soffitto/parete passante per la valvola a fungo DN 125



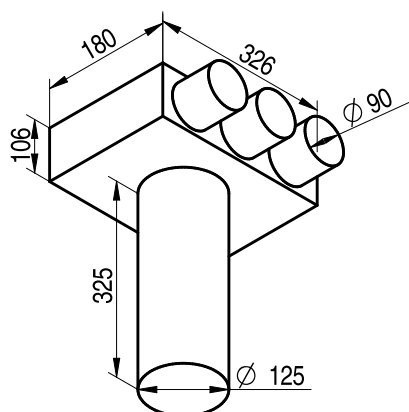
Materiale: acciaio zincato

Accessori che fanno parte della fornitura:

- flangia cieca DN 125
- sicurezze contro l'uscita dei tubi flessibili
- attacchi di montaggio
- 2 DN 90 guarnizione

Velocità del flusso d'aria in m/s	2	2,5	3
Volume in m <sup>3</sup> /ora (1x90)	32	40	48
Volume in m <sup>3</sup> /ora (2x90)	64	80	96

**KLO-3x90/125-0C** Box da soffitto/parete passante per la valvola a fungo DN 125



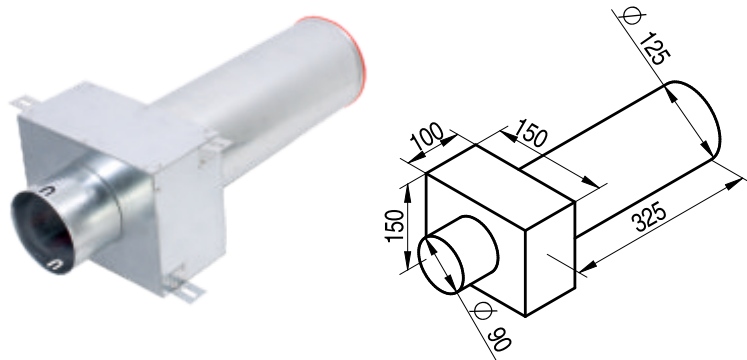
Materiale: acciaio zincato

Accessori che fanno parte della fornitura:

- flangia cieca DN 125
- sicurezze contro l'uscita dei tubi flessibili
- attacchi di montaggio
- 3 DN 90 guarnizione

Velocità del flusso d'aria in m/s	2	2,5	3
Volume in m <sup>3</sup> /ora (1x90)	32	40	48
Volume in m <sup>3</sup> /ora (2x90)	64	80	96
Volume in m <sup>3</sup> /ora (3x90)	96	120	144

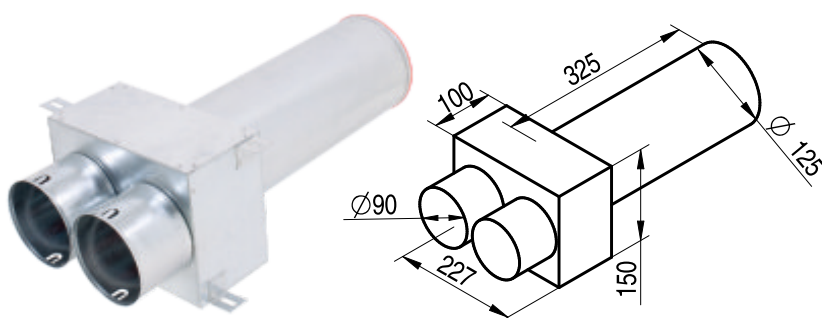
**KLO-1x90/P-125-0C** Box da soffitto/parete, dritto, passante per la valvola a fungo DN 125



- Materiale: acciaio zincato  
Accessori che fanno parte della fornitura:
- flangia cieca DN 125
  - sicurezze contro l'uscita dei tubi flessibili
  - attacchi di montaggio
  - 1 DN 90 guarnizione

Velocità del flusso d'aria in m/s	2	2,5	3
Volume in m³/ora (1x90)	32	40	48

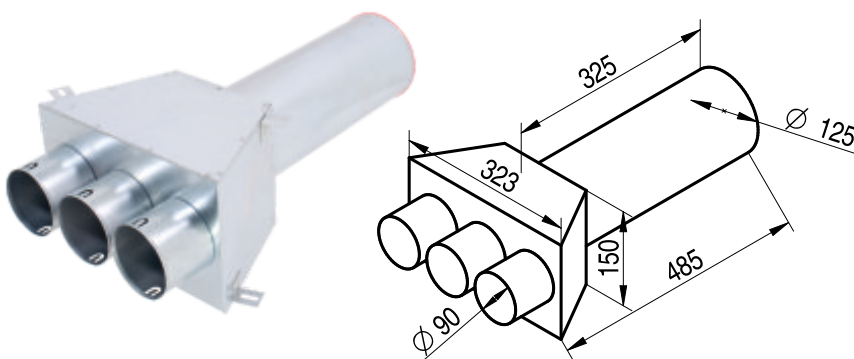
**KLO-2x90/P-125-0C** Box da soffitto/parete, dritto, passante per la valvola a fungo DN 125



- Materiale: acciaio zincato  
Accessori che fanno parte della fornitura:
- flangia cieca DN 125
  - sicurezze contro l'uscita dei tubi flessibili
  - attacchi di montaggio
  - 2 DN 90 guarnizione

Velocità del flusso d'aria in m/s	2	2,5	3
Volume in m³/ora (1x90)	32	40	48
Volume in m³/ora (2x90)	64	80	96

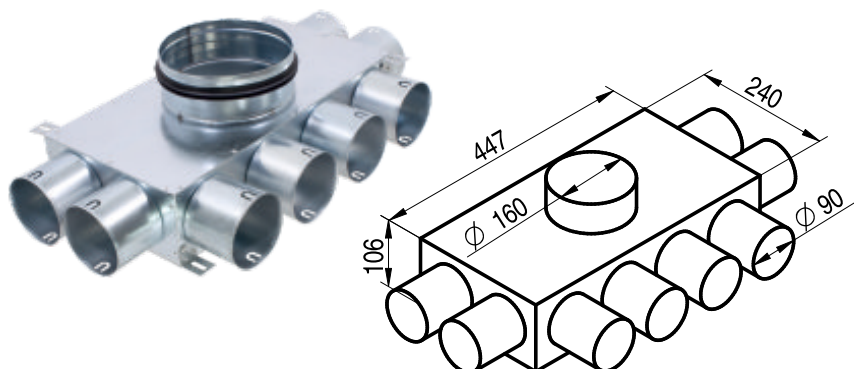
**KLO-3x90/P-125-0C** Box da soffitto/parete, dritto, passante per la valvola a fungo DN 125



- Materiale: acciaio zincato  
Accessori che fanno parte della fornitura:
- flangia cieca DN 125
  - sicurezze contro l'uscita dei tubi flessibili
  - attacchi di montaggio
  - 3 DN 90 guarnizione

Velocità del flusso d'aria in m/s	2	2,5	3
Volume in m³/ora (1x90)	32	40	48
Volume in m³/ora (2x90)	64	80	96
Volume in m³/ora (3x90)	96	120	144

**KL-8x90/160-0C** Box distributore piatto

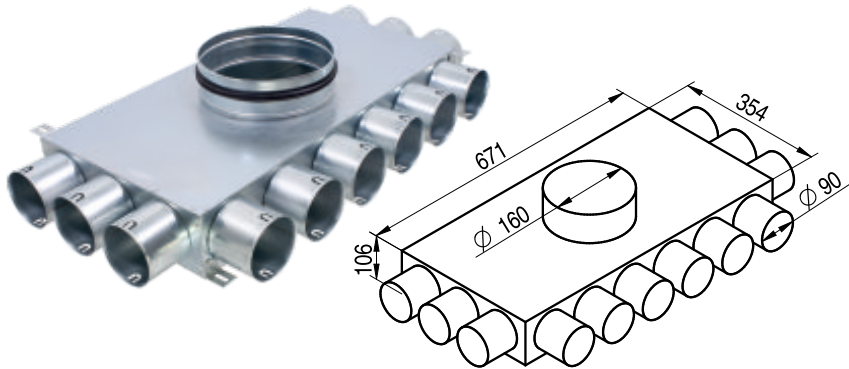


- Materiale: acciaio zincato  
Accessori che fanno parte della fornitura:
- anello di tenuta DN 160
  - 8 DN 90 guarnizione
  - attacchi di montaggio
  - sicurezze contro l'uscita dei tubi flessibili
  - isolamento interno del box distributore\*

Velocità del flusso d'aria in m/s	2	2,5	3
Volume in m³/ora (8x90)	256	320	384

\* igienicamente sicuro

### KL-12x90/160-OC Box distributore piatto



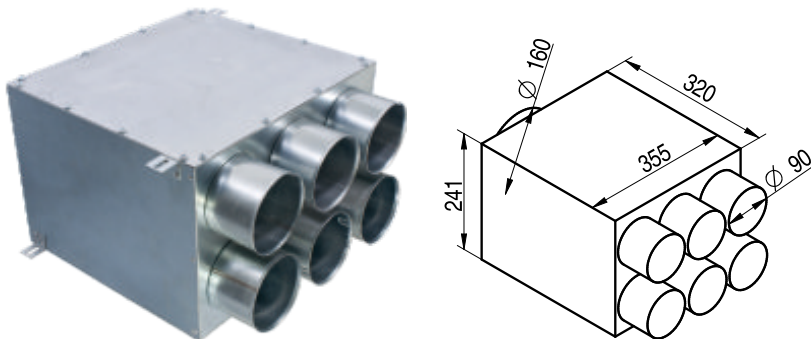
Materiale: acciaio zincato

Accessori che fanno parte della fornitura:

- anello di tenuta DN 160
- 12 DN 90 guarnizione
- attacchi di montaggio
- sicurezze contro l'uscita dei tubi flessibili
- isolamento interno del box distributore\*

Velocità del flusso d'aria in m/s	2	2,5	3
Volume in m <sup>3</sup> /ora (12x90)	384	480	576

### RT2R-6x90/160-OC Box distributore dritto



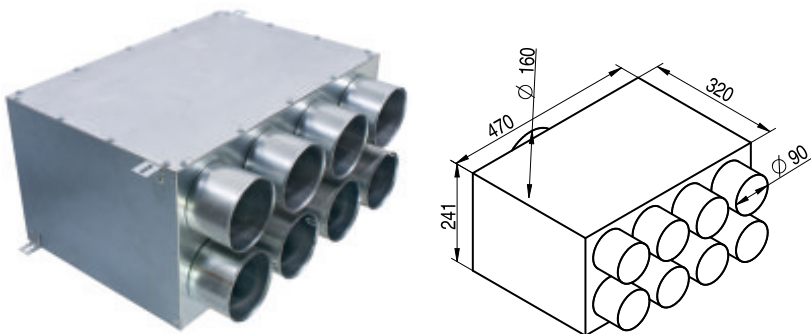
Materiale: acciaio zincato

Accessori che fanno parte della fornitura:

- anello di tenuta DN 160
- attacchi di montaggio
- sicurezze contro l'uscita dei tubi flessibili
- 6 DN 90 guarnizione
- isolamento interno del box distributore\*
- sportello di ispezione

Velocità del flusso d'aria in m/s	2	2,5	3
Volume in m <sup>3</sup> /ora (6x90)	192	240	288

### RT2R-8x90/160-OC Box distributore dritto



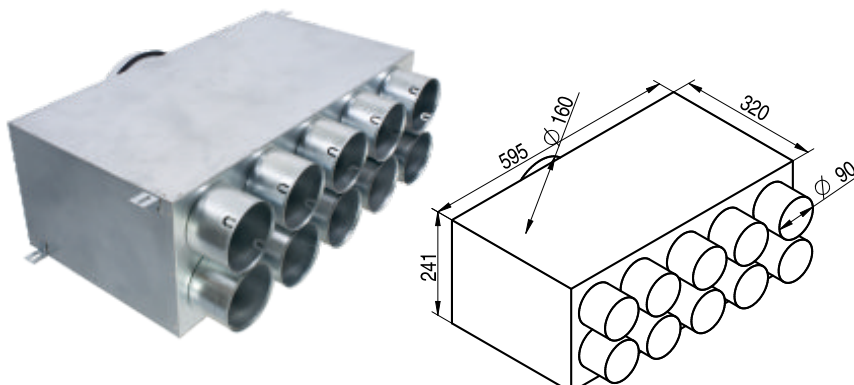
Materiale: acciaio zincato

Accessori che fanno parte della fornitura:

- anello di tenuta DN 160
- attacchi di montaggio
- sicurezze contro l'uscita dei tubi flessibili
- 8 DN 90 guarnizione
- isolamento interno del box distributore\*
- sportello di ispezione

Velocità del flusso d'aria in m/s	2	2,5	3
Volume in m <sup>3</sup> /ora (8x90)	256	320	384

### RT2R-10x90/160-OC Box distributore dritto



Materiale: acciaio zincato

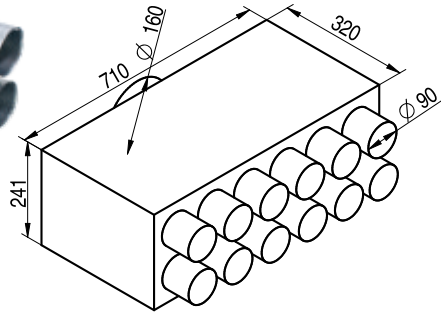
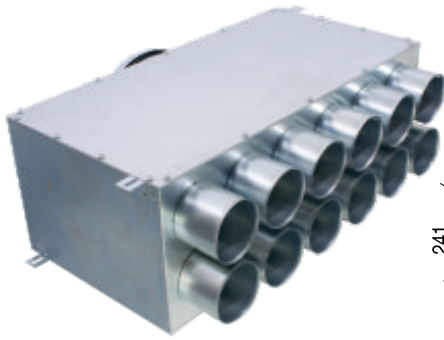
Accessori che fanno parte della fornitura:

- anello di tenuta DN 160
- attacchi di montaggio
- sicurezze contro l'uscita dei tubi flessibili
- 10 DN 90 guarnizione
- isolamento interno del box distributore\*
- sportello di ispezione

Velocità del flusso d'aria in m/s	2	2,5	3
Volume in m <sup>3</sup> /ora (10x90)	320	400	480

\* igienicamente sicuro

### RT2R-12x90/160-0C Box distributore dritto



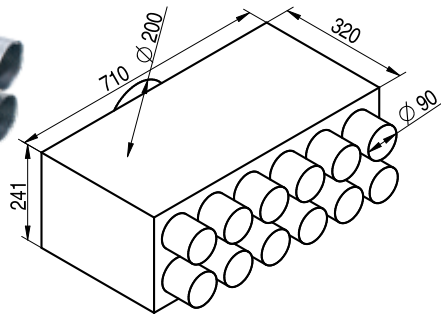
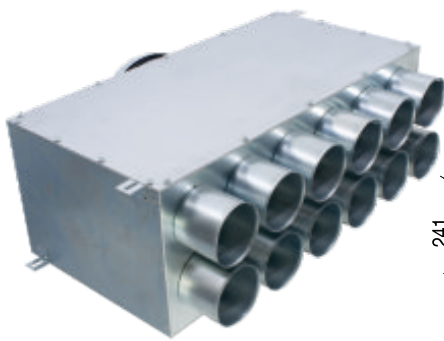
Materiale: acciaio zincato

Accessori che fanno parte della fornitura:

- anello di tenuta DN 160
- attacchi di montaggio
- sicurezze contro l'uscita dei tubi flessibili
- 12 DN 90 guarnizione
- isolamento interno del box distributore\*
- sportello di ispezione

Velocità del flusso d'aria in m/s	2	2,5	3
Volume in m <sup>3</sup> /ora (12x90)	384	480	576

### RT2R-12x90/200-0C Box distributore dritto



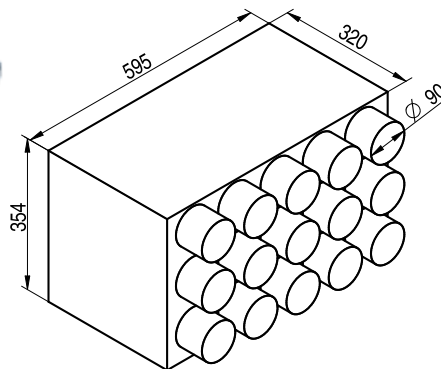
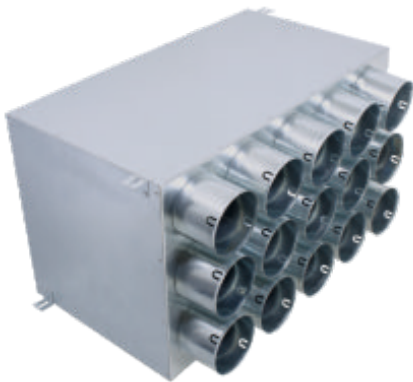
Materiale: acciaio zincato

Accessori che fanno parte della fornitura:

- anello di tenuta DN 200
- attacchi di montaggio
- sicurezze contro l'uscita dei tubi flessibili
- 12 DN 90 guarnizione
- isolamento interno del box distributore\*
- sportello di ispezione

Velocità del flusso d'aria in m/s	2	2,5	3
Volume in m <sup>3</sup> /ora (12x90)	384	480	576

### RT3R-15x90/160-0C Box distributore dritto



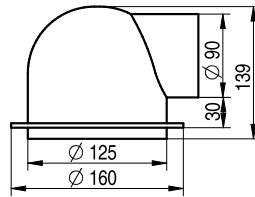
Materiale: acciaio zincato

Accessori che fanno parte della fornitura:

- anello di tenuta DN 160
- attacchi di montaggio
- sicurezze contro l'uscita dei tubi flessibili
- 15 DN 90 guarnizione
- isolamento interno del box distributore\*
- sportello di ispezione

Velocità del flusso d'aria in m/s	2	2,5	3
Volume in m <sup>3</sup> /ora (15x90)	480	600	720

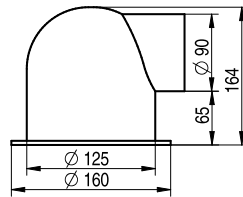
### SV 90/125 Sbocco da parete / da soffitto in materiale plastico



Per il montaggio sulla tavola in cartongesso con la barriera al vapore  
Ingresso per il tubo flessibile DN 90  
Ingresso per la valvola a fungo DN 125  
Materiale: PP  
Accessori che fanno parte della fornitura:

- bulloneria
- anello di tenuta DN 90
- coperchio DN 125

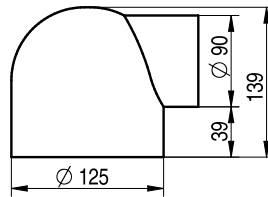
### SVV-90-125 Sbocco da parete / da soffitto in materiale plastico



Per il montaggio sulla tavola in cartongesso con la barriera al vapore  
Ingresso per il tubo flessibile DN 90  
Ingresso per la valvola a fungo DN 125  
Materiale: PP  
Accessori che fanno parte della fornitura:

- bulloneria
- anello di tenuta DN 90
- coperchio DN 125

### SJD-90-125 Sbocco da parete / da soffitto in materiale plastico



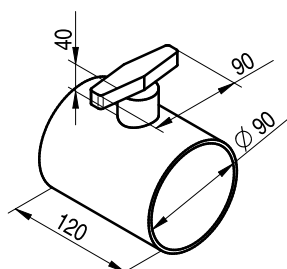
Per l'installazione, nel caso in cui abbiamo bisogno di penetrare nella struttura dell'edificio  
Ingresso per il tubo flessibile DN 90  
Ingresso per la valvola a fungo DN 125  
Materiale: PP  
Accessori che fanno parte della fornitura:

- bulloneria
- 1 DN 90 guarnizione
- coperchio DN 125



Esempio di utilizzo con la giunzione Lindab e i tubi SPIRO  
*(non compresi nella fornitura)*

### RK-90 Valvola di regolazione

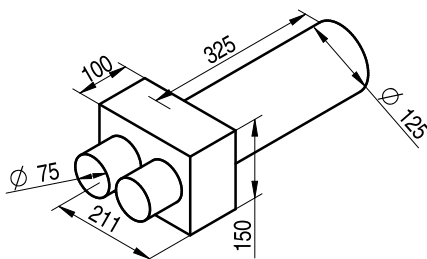
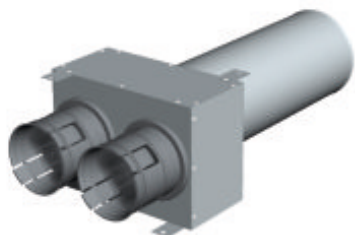


Per la regolazione manuale del volume d'aria nel tragitto di movimentazione dell'aria  
Ingresso e uscita adatti per tubi KLIMAFLEX SB DN 90  
Per fissare il tubo alla valvola usare un nastro ermetico  
Materiale: PP  
Incluso nella confezione:

- dado di bloccaggio per fissare la posizione della valvola a farfalla

⚠ Non si garantisce la compatibilità dimensionale con i prodotti di altrui!

### KLO-2x75/P-125-PC-OC Box da soffitto/parete, dritto, passante per la valvola a fungo DN 125



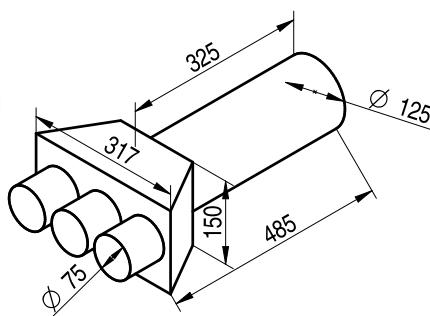
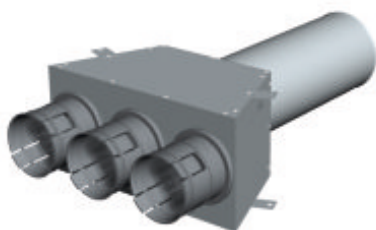
Materiale: acciaio zincato, plastica

Accessori che fanno parte della fornitura:

- flangia cieca DN 125
- attacchi di montaggio
- sicurezze contro l'uscita dei tubi flessibili
- 2 DN 75 guarnizione

Velocità del flusso d'aria in m/s	2	2,5	3
Volume in m <sup>3</sup> /ora (1x75)	21	26	32
Volume in m <sup>3</sup> /ora (2x75)	42	52	64

### KLO-3x75/P-125-PC-OC Box da soffitto/parete, dritto, passante per la valvola a fungo DN 125



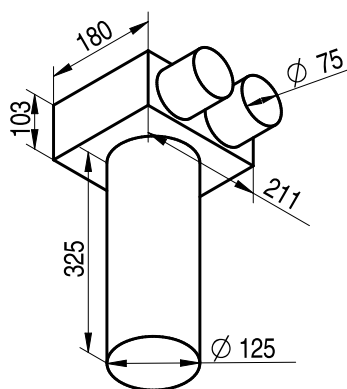
Materiale: acciaio zincato, plastica

Accessori che fanno parte della fornitura:

- flangia cieca DN 125
- attacchi di montaggio
- sicurezze contro l'uscita dei tubi flessibili
- 3 DN 75 guarnizione

Velocità del flusso d'aria in m/s	2	2,5	3
Volume in m <sup>3</sup> /ora (1x75)	21	26	32
Volume in m <sup>3</sup> /ora (2x75)	42	52	64
Volume in m <sup>3</sup> /ora (3x75)	63	78	96

### KLO-2x75/125-PC-OC Box da soffitto/parete passante per la valvola a fungo DN 125



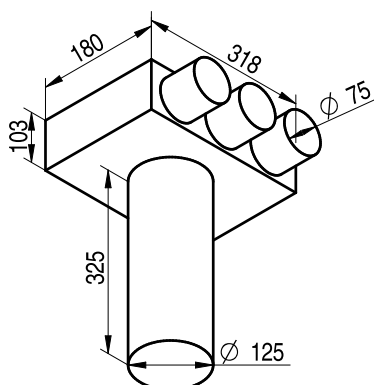
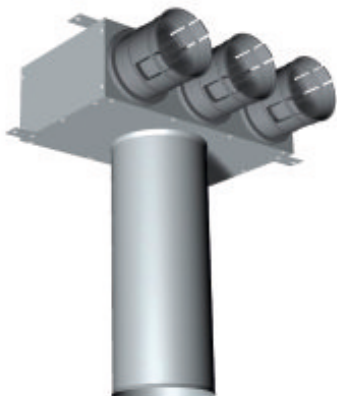
Materiale: acciaio zincato, plastica

Accessori che fanno parte della fornitura:

- flangia cieca DN 125
- attacchi di montaggio
- sicurezze contro l'uscita dei tubi flessibili
- 2 DN 75 guarnizione

Velocità del flusso d'aria in m/s	2	2,5	3
Volume in m <sup>3</sup> /ora (1x75)	21	26	32
Volume in m <sup>3</sup> /ora (2x75)	42	52	64

### KLO-3x75/125-PC-OC Box da soffitto/parete passante per la valvola a fungo DN 125



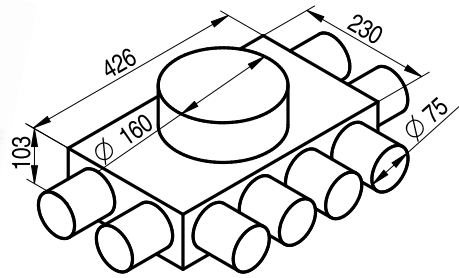
Materiale: acciaio zincato, plastica

Accessori che fanno parte della fornitura:

- flangia cieca DN 125
- attacchi di montaggio
- sicurezze contro l'uscita dei tubi flessibili
- 3 DN 75 guarnizione

Velocità del flusso d'aria in m/s	2	2,5	3
Volume in m <sup>3</sup> /ora (1x75)	21	26	32
Volume in m <sup>3</sup> /ora (2x75)	42	52	64
Volume in m <sup>3</sup> /ora (3x75)	63	78	96

### KL-8x75/160-PC Box distributore piatto

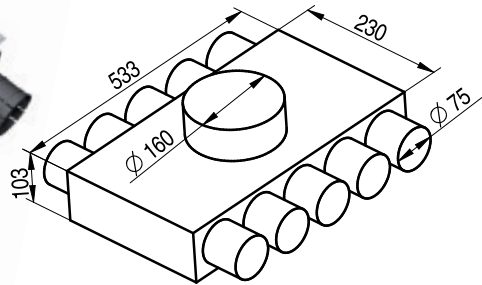


Materiale: acciaio zincato, plastica  
Accessori che fanno parte della fornitura:

- anello di tenuta DN 160
- attacchi di montaggio
- sicurezze contro l'uscita dei tubi flessibili
- 8 DN 75 guarnizione
- isolamento interno del box distributore\*

Velocità del flusso d'aria in m/s	2	2,5	3
Volume in m <sup>3</sup> /ora (8x75)	168	208	256

### KL-10x75/160-PC Box distributore piatto

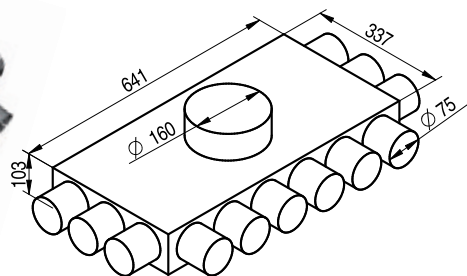


Materiale: acciaio zincato, plastica  
Accessori che fanno parte della fornitura:

- anello di tenuta DN 160
- attacchi di montaggio
- sicurezze contro l'uscita dei tubi flessibili
- 10 DN 75 guarnizione
- isolamento interno del box distributore\*

Velocità del flusso d'aria in m/s	2	2,5	3
Volume in m <sup>3</sup> /ora (10x75)	210	260	320

### KL-12x75/160-PC Box distributore piatto

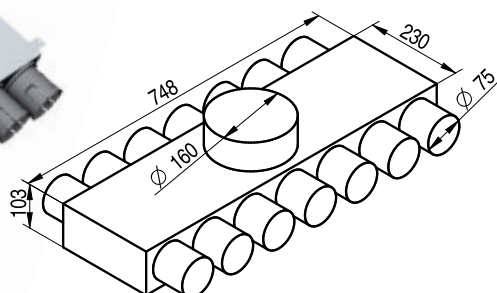


Materiale: acciaio zincato, plastica  
Accessori che fanno parte della fornitura:

- anello di tenuta DN 160
- attacchi di montaggio
- sicurezze contro l'uscita dei tubi flessibili
- 12 DN 75 guarnizione
- isolamento interno del box distributore\*

Velocità del flusso d'aria in m/s	2	2,5	3
Volume in m <sup>3</sup> /ora (12x75)	252	312	384

### KL-14x75/160-PC Box distributore piatto

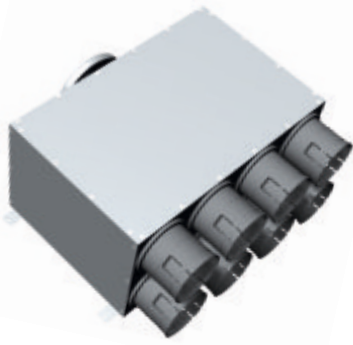


Materiale: acciaio zincato, plastica  
Accessori che fanno parte della fornitura:

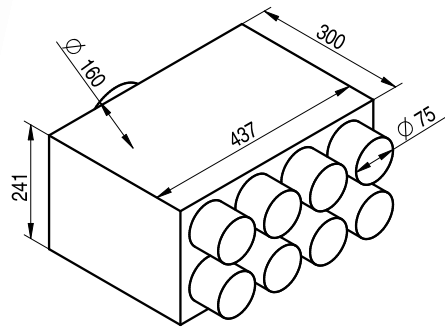
- anello di tenuta DN 160
- attacchi di montaggio
- sicurezze contro l'uscita dei tubi flessibili
- 14 DN 75 guarnizione
- isolamento interno del box distributore\*

Velocità del flusso d'aria in m/s	2	2,5	3
Volume in m <sup>3</sup> /ora (14x75)	294	364	448

\* igienicamente sicuro



### RT2R-8x75/160-PC Box distributore dritto

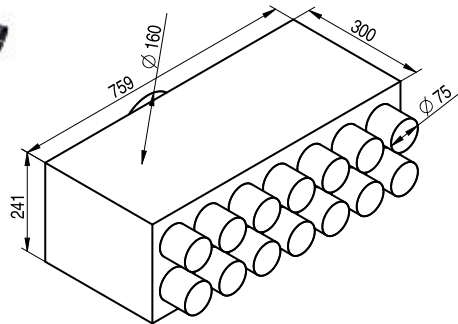


- Materiale: acciaio zincato, plastica  
Accessori che fanno parte della fornitura:
- anello di tenuta DN 160
  - attacchi di montaggio
  - sicurezze contro l'uscita dei tubi flessibili
  - 8 DN 75 guarnizione
  - isolamento interno del box distributore\*
  - sportello di ispezione

Velocità del flusso d'aria in m/s	2	2,5	3
Volume in m <sup>3</sup> /ora (8x75)	168	208	256



### RT2R-14x75/160-PC Box distributore dritto

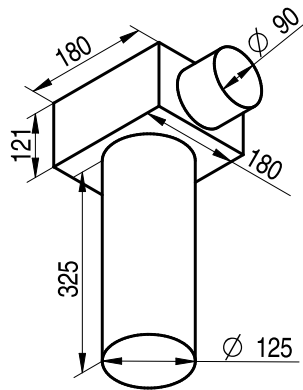


- Materiale: acciaio zincato, plastica  
Accessori che fanno parte della fornitura:
- anello di tenuta DN 160
  - attacchi di montaggio
  - sicurezze contro l'uscita dei tubi flessibili
  - 14 DN 75 guarnizione
  - isolamento interno del box distributore\*
  - sportello di ispezione

Velocità del flusso d'aria in m/s	2	2,5	3
Volume in m <sup>3</sup> /ora (14x75)	294	364	448



**KLO-1x90/125-PC-OC** Box da soffitto/parete passante per la valvola a fungo DN 125

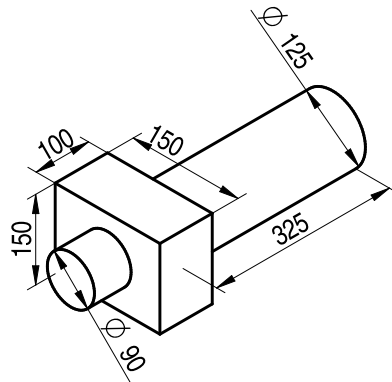
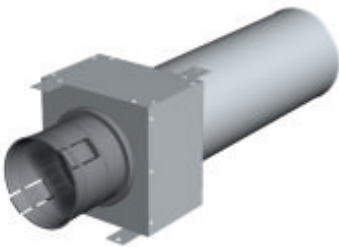


Materiale: acciaio zincato, plastica  
Accessori che fanno parte della fornitura:

- flangia cieca DN 125
- sicurezze contro l'uscita dei tubi flessibili
- attacchi di montaggio
- 1 DN 90 guarnizione

Velocità del flusso d'aria in m/s	2	2,5	3
Volume in m <sup>3</sup> /ora (1x90)	32	40	48

**KLO-1x90/P-125-PC-OC** Box da soffitto/parete, dritto, passante per la valvola a fungo DN 125

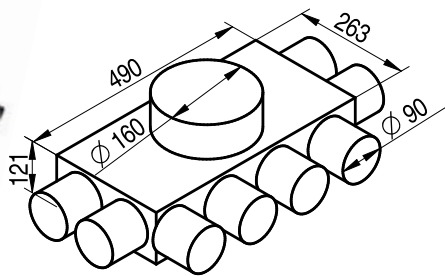


Materiale: acciaio zincato, plastica  
Accessori che fanno parte della fornitura:

- flangia cieca DN 125
- sicurezze contro l'uscita dei tubi flessibili
- attacchi di montaggio
- 1 DN 90 guarnizione

Velocità del flusso d'aria in m/s	2	2,5	3
Volume in m <sup>3</sup> /ora (1x90)	32	40	48

**KL-8x90/160-PC** Box distributore piatto

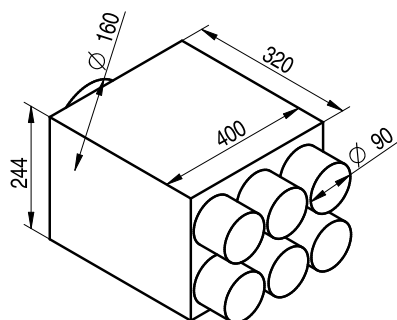
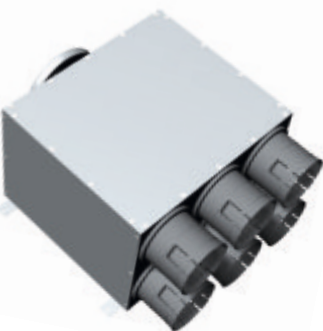


Materiale: acciaio zincato, plastica  
Accessori che fanno parte della fornitura:

- anello di tenuta DN 160
- attacchi di montaggio
- sicurezze contro l'uscita dei tubi flessibili
- 8 DN 90 guarnizione
- isolamento interno del box distributore\*

Velocità del flusso d'aria in m/s	2	2,5	3
Volume in m <sup>3</sup> /ora (8x90)	256	320	384

**RT2R-6x90/160-PC** Box distributore dritto



Materiale: acciaio zincato, plastica  
Accessori che fanno parte della fornitura:

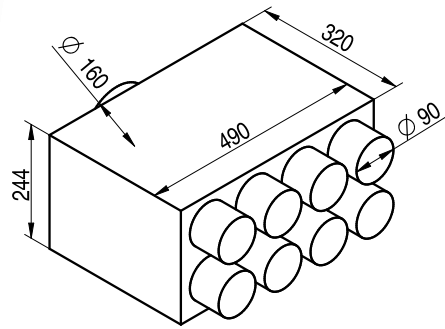
- anello di tenuta DN 160
- attacchi di montaggio
- sicurezze contro l'uscita dei tubi flessibili
- 6 DN 90 guarnizione
- isolamento interno del box distributore\*
- sportello di ispezione

Velocità del flusso d'aria in m/s	2	2,5	3
Volume in m <sup>3</sup> /ora (6x90)	192	240	288

\* igienicamente sicuro



### RT2R-8x90/160-PC Box distributore dritto

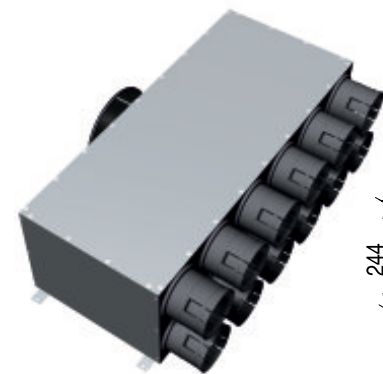


Materiale: acciaio zincato, plastica

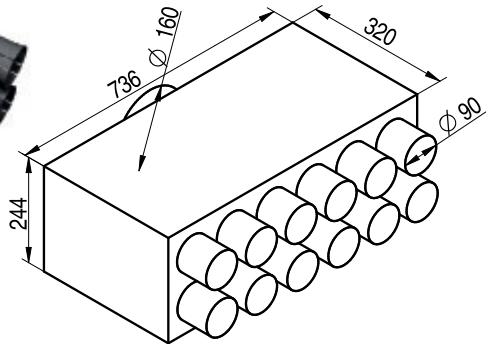
Accessori che fanno parte della fornitura:

- anello di tenuta DN 160
- attacchi di montaggio
- sicurezze contro l'uscita dei tubi flessibili
- 8 DN 90 guarnizione
- isolamento interno del box distributore\*
- sportello di ispezione

Velocità del flusso d'aria in m/s	2	2,5	3
Volume in m <sup>3</sup> /ora (8x90)	256	320	384



### RT2R-12x90/160-PC Box distributore dritto



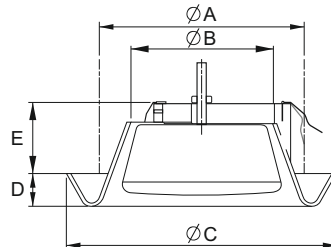
Materiale: acciaio zincato, plastica

Accessori che fanno parte della fornitura:

- anello di tenuta DN 160
- attacchi di montaggio
- sicurezze contro l'uscita dei tubi flessibili
- 12 DN 90 guarnizione
- isolamento interno del box distributore\*
- sportello di ispezione

Velocità del flusso d'aria in m/s	2	2,5	3
Volume in m <sup>3</sup> /ora (12x90)	384	480	576

### PLVE-O/125 Valvola di estrazione aria in plastica per scarico aria



Adatta per box a parete o soffitto KLO, SV  
Semplice regolazione del flusso d'aria  
La soluzione aerodinamica della forma della valvola riduce il rumore dell'aria di scarico  
Resistenza ad alta temperatura fino a 120°C  
Peso leggero  
Pulizia con normali detergenti

Materiale:

- valvola - polipropilene (PP)
- guarnizione - poliuretano in schiuma
- vite centrale, dadi, molle a pressione - acciaio

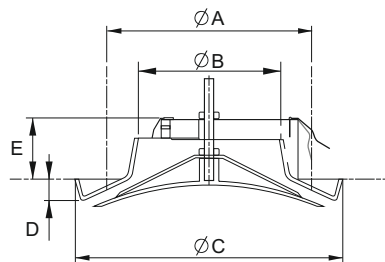
Colore: bianco RAL 9011

Imballaggio: in sacchetti PE

Codice d'ordine	A	B	C	D	E
	mm	mm	mm	mm	mm
PLVE-O/100*	100	70	138	20	45
PLVE-O/125	125	85	165	20	43
PLVE-O/150*	150	95	193	21	45
PLVE-O/160*	160	95	193	21	45
PLVE-O/200*	200	162	240	18	45

\*Produzione su misura

### PLVE-P/125 Valvola di estrazione aria in plastica per aspirazione e scarico aria



Adatta per box a parete o soffitto KLO, SV, per l'installazione su telaio  
Semplice regolazione del flusso d'aria  
La soluzione aerodinamica della forma della valvola riduce il rumore dell'aria di scarico  
Resistenza ad alta temperatura fino a 120°C  
Peso leggero  
Pulizia con normali detergenti

Materiale:

- valvola - polipropilene (PP)
- guarnizione - poliuretano in schiuma
- vite centrale, dadi, molle a pressione - acciaio

Colore: bianco RAL 9011

Imballaggio: in sacchetti PE

Codice d'ordine	A	B	C	D	E
	mm	mm	mm	mm	mm
PLVE-P/100*	100	74	150	17	40
PLVE-P/125	125	93	180	20	40
PLVE-P/150*	150	113	205	23	35
PLVE-P/160*	160	113	205	23	35
PLVE-P/200*	200	165	245	22	45

\*Produzione su misura



## SKVE Ventola design in vetro

Ventola in vetro, progettata per l'alimentazione e lo scarico dell'aria con una facile e rapida regolazione del flusso d'aria

La valvola è progettata per essere montata sulla parete o soffitto

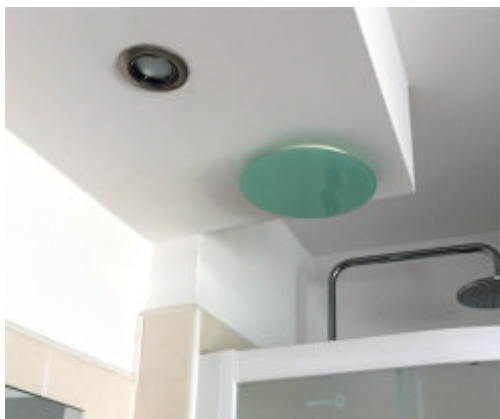
La valvola è composta:

- il corpo della ventola è fissato in un sistema di tubi con tre molle in metallo
- la piastra frontale in vetro è fissata al corpo della valvola per mezzo di molle

Forme: quadrato (CT) o rotondo (KR)

Colore: lucido (L), opaco (M)

Codice d'ordine	Diametro del tubo DN	Profondità del corpo della valvola mm	Diametro esterno mm	Diametro del corpo mm	Diametro del coperchio della valvola mm
SKVE/100/CT o KR/L o M	100	90	137,5	54	200
SKVE/125/CT o KR/L o M	125	114	156	57	200
SKVE/160/CT o KR/L o M	160	149	191	57	230



### Colore lucido



Aluminium Rich 9007



Anthracite Authentic 7016



Black Classic 9005



Brown Light 1236



Grey Metal 9006



White Pearl 1013



White Pure 9003



White Soft 9010

### Colore opaco



Anthracite Authentic 7016M



Beige Warm 1015M



Black Classic 9005M



Brown Light 1236M



Green Soft 8615M



Silver Clearvision 1003M



White Pure 9003M



White Soft 9010M

### Su richiesta:

Blue Shadow 7000  
Brown Natural 7013  
Red Luminous 1586  
Red Terracota 8815

### Su richiesta:

Silver Bronze 1002M  
Brown Natural 7013M  
Silver Grey 1001M  
Red Terracota 8815M

## Altri accessori



### Flange

Materiale: PE-HD

- per le tubazioni flessibili

Per le dimensioni del tubo DN	63	75	90
Codice d'ordine	ZA-63	ZA-75	ZA-90



- per le prese del box distributore

Per le dimensioni del tubo DN	63	75	90
Codice d'ordine	ZAB-63	ZAB-75	ZAB-90



### Pezzo di giunzione esterno per attaccare i tubi flessibili

Materiale: PP

Per le dimensioni del tubo DN	63	75	90
Codice d'ordine	ZV-63	ZV-75	ZV-90



### Guarnizioni

Materiale: EPDM

- anello di tenuta per attaccare i tubi flessibili

Per le dimensioni del tubo DN	63	75	90
Codice d'ordine	UV-63	UV-75	UV-90



- per il collegamento delle tubazioni flessibili alla scatola

Per le dimensioni del tubo DN	63	75	90
Codice d'ordine	UVB-63	UVB-75	UVB-90

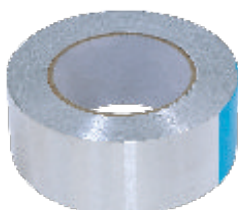


### Nastro adesivo in alluminio

Materiale: fibra di vetro rinforzata in alluminio, pellicola adesiva a base acrilica

Per i connettori sigillanti tra tubi e box distributore

Per il fissaggio delle flange



Dimensioni del nastro	Larghezza 50 mm / lunghezza 50 m	Larghezza 75 mm / lunghezza 50 m	Larghezza 100 mm / lunghezza 50 m
Codice d'ordine	PAL 50	PAL 75	PAL 100



## Connettori sigillanti e restringenti

Manicotti di giunzione termoretraibile  
Per i connettori sigillanti tra tubi e box distributore  
Lunghezza 1000 mm  
Applicazione utilizzando una pistola ad aria calda  
Si adegua alla superficie del tubo

Per le dimensioni del tubo DN	63	75	90
Codice d'ordine	STS01	STS01	STS02



## Smorzatore di rumore

Consente di ottenere un notevole effetto di smorzamento del rumore nei tubi circolari

Materiale:

- involucro esterno in lamiera zincata
- involucro interno in lamiera zincata forata

Strato di materiale smorzante:

- lana minerale con tessuto non tessuto

Componente di uscita:

- anello di tenuta radiale

Codice d'ordine	Diametro interno d1 mm	Diametro esterno D mm	Lunghezza L* mm
TH50* 100/0200/0900/S	100	200	900
TH50* 125/0224/0900/S	125	224	900
TH50* 160/0250/0900/S	160	250	900
TH50* 200/0315/0900/S	200	315	900
TH50* 250/0355/0900/S	250	355	900

\* altre dimensioni disponibili su richiesta

Abbassamento dei dB nella gamma di frequenze (Hz)

f /Hz/	63	125	250	500	1k	2k	4k	8k	Di na LAeq,T /dB/ **
Codice d'ordine	Di /dB/ abbassamento acustica								
TH50 0100/0200/0900/S	5	17	26	34	30	34	37	25	26,0
TH50 0125/0224/0900/S	3	13	20	32	29	35	31	21	23,0
TH50 0160/0250/0900/S	2	9	13	27	32	39	26	15	20,4
TH50 0200/0315/0900/S	3	6	12	20	24	23	15	12	14,4
TH50 0250/0355/0900/S	5	2	6	11	15	9	7	5	7,5
TH50 0315/0400/0900/S	3	1	5	12	16	14	8	5	8,0
TH50 0400/0500/0900/S	7	1	6	9	10	7	6	5	6,4

\*\* livello di pressione acustica equivalente LAeq,T in dB

**Montaggio dei tubi KLIMAFLEX SB ai box distributori KL, KLO, KLOZ e RT**



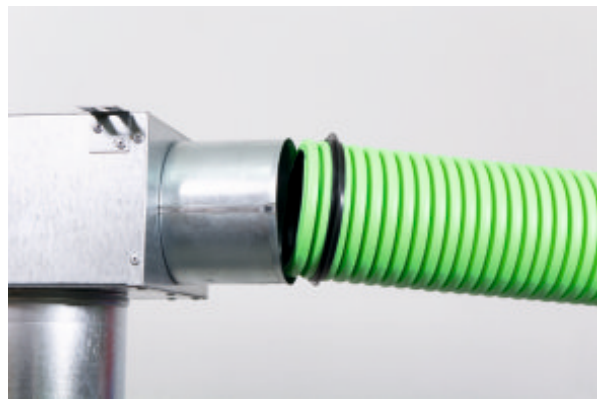
1) Accorciare il tubo alla lunghezza desiderata nella parte corrugata.



2) Inserire una guarnizione alla 2° o 3° scanalatura.



3) Applicare del lubrificante alla superficie interna della bocchetta\*.



4) Inserire il tubo fino in fondo.



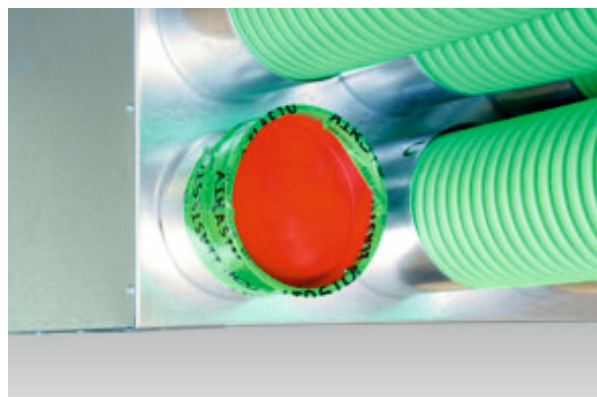
5) Premere entrambe le serrature per impedire al tubo di scivolare fuori.



6) Correggere la posizione di chiusura.



7) Assicurare il collegamento con del nastro adesivo a tenuta d'aria.



8) Si raccomanda di fissare i tappi di chiusura su bocchette inutilizzate e sigillate con del nastro adesivo a tenuta d'aria.

\* Per esempio, detersivo liquido, olio di silicone ecc. Oli a base di petrolio, grasso lubrificante e solventi **NON DEVONO ESSERE UTILIZZATI.**

## Montaggio della valvola di estrazione aria in plastica



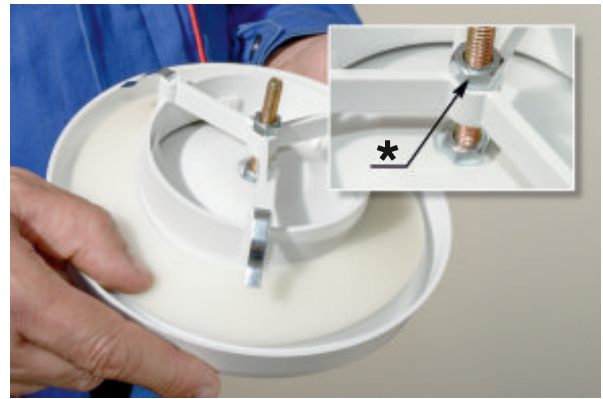
1) Spingere la valvola di estrazione aria in plastica nell'uscita ancorata del sistema di ventilazione.



2) Inserire la valvola fino in fondo alla struttura del soffitto / parete.



3) Il flusso d'aria viene regolato ruotando il disco centrale, che cambia l'apertura della valvola.



4) Dopo aver impostato la portata d'aria richiesta, smontare la valvola estraendola e bloccare il disco centrale con un controdamo\*.



Valvola di alimentazione in plastica

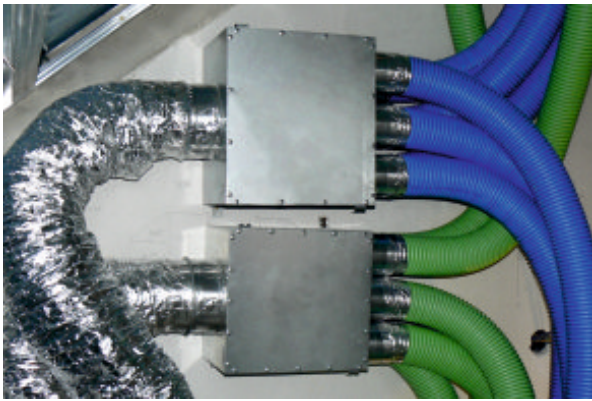
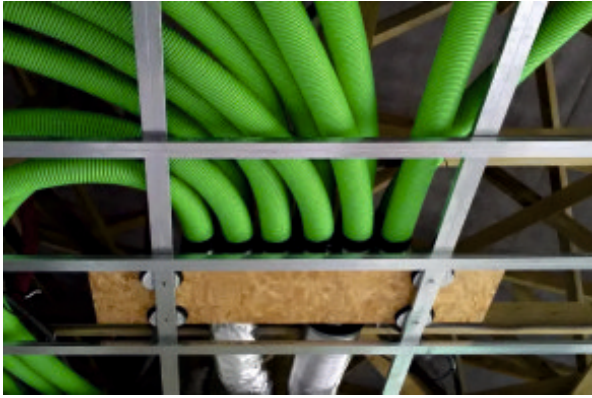


Valvola di scarico in plastica

5) Rimontare la valvola e controllare che la tenuta alla costruzione sia sufficientemente fissa.



Progettazione ed esecuzione di lavori di costruzione






## I vantaggi di utilizzare accessori e tubi KLIMAFLEX




- velocità e semplicità di installazione
- adattabilità al tipo di installazione
- maggiore flessibilità, pur mantenendo resistenza meccanica
- basso peso
- facile modifica della lunghezza del tubo
- trattamento antibatterico e fungicida applicato all'interno del tubo
- bassi costi di acquisizione rispetto ad altri tipi di sistemi di distribuzione
- distribuzione dell'aria uniforme
- basse perdite di pressione nella condotta
- i manicotti per collegare i tubi ai box distributori sono inclusi nella fornitura
- assenza di perdite di materiali, i tubi avanzati possono essere utilizzati inserendo un connettore




## Raccomandazioni:

- la pressione disponibile deve essere verificata su percorsi lunghi (oltre 15 m)
- assicurare le connessioni tra i box distributori e le tubazioni con nastro a tenuta d'aria
- massima velocità raccomandata del flusso d'aria fino a 3 m/s
- proteggere le estremità dei tubi contro la polvere e lo sporco utilizzando le flange (compresi nella fornitura) dopo l'installazione e prima di avviare il funzionamento
- i progetti e l'installazione devono essere realizzati secondo le normative edilizie pertinenti e le linee guida valide sul sito dell'installazione
- la distanza massima tra le strisce d'ancoraggio durante l'installazione sotto il soffitto è di 1.000 mm isolare la tubazione (spessore di isolamento 20 mm):
  - a) se la tubatura è utilizzata per trasportare aria raffreddata e attraversa una camera calda
  - b) se la tubatura attraversa uno spazio con una temperatura inferiore alla temperatura dell'aria trasportata – è necessario prendere in considerazione i requisiti di perdita di calore in base alle norme pertinenti (la conduttività termica della parete del tubo è circa 0,28 - 0,30 W/mK, la resistenza termica è circa 0,034-0,040 m<sup>2</sup>·K/W)

## Portata d'aria

KLIMAFLEX SB DN 63 (m <sup>3</sup> /ora)			
Numero di tubi	Velocità del flusso d'aria		
	2 m/s	2,5 m/s	3 m/s
	14,7	18,4	22,1
	29,4	36,8	44,2
	44,1	55,2	66,3

KLIMAFLEX SB DN 75 (m <sup>3</sup> /ora)			
Numero di tubi	Velocità del flusso d'aria		
	2 m/s	2,5 m/s	3 m/s
	21,0	26,3	31,6
	42,0	52,6	63,2
	63,0	78,9	94,8

KLIMAFLEX SB DN 90 (m <sup>3</sup> /ora)			
Numero di tubi	Velocità del flusso d'aria		
	2 m/s	2,5 m/s	3 m/s
	31,8	39,8	47,7
	63,6	79,6	95,4
	95,4	119,4	143,1

Progetto abitativo "SKY Barrandov" a Praga 5





MATEICIUC a.s.

Ke Koupališti 370/15, CZ-742 35 Odry

telefon: +420 556 312 411

e-mail: [marketing@mateiciuc.cz](mailto:marketing@mateiciuc.cz)

[www.mat-plasty.it](http://www.mat-plasty.it)